



# CUBRO Omnia 120

ネットワーク・フォレンジック・アプライアンス

## 概要

CUBRO Omnia120はデータセンターやプライベートクラウドなどを利用する大規模なエンタープライズネットワーク向けのアプライアンス製品です。

L5パケット転送用チップとネットワークの可視化、セキュリティアプリケーション用に2個のマルチコアARM CPUを実装しています。筐体は、48個のSFP/SFP+ 及び4個の40/100G QSFP+/QSFP28 ケーブルを備え、標準で24個のSFP/SFP+ポートライセンスを装備しています。ポートライセンスを追加することで、最大1/10G SFP/SFP+ 48ポート及び40/100G QSFP+/QSFP28 4ポートまで拡張可能です。必要なポート数のみを選択することによってコストの削減が可能です。

Omnia120はCUBROのPacketmMaster、SessionMaster機能スタックを組み込んだ高度なネットワークパケットブローカーとしても使用可能です。これらの機能スタックにはアグリゲーション、トラフィックレプリケーション、フィルタリング、ヘッダストライピング、トンネルターミネーション、ロードバランシング、重複排除などが含まれます。

Omniaシリーズは、オプションのアプリケーションを実行できるようにするAppMaster機能スタックも装備しています。

これらのアプリケーションは、CubroとAppMasterパートナーによって開発されたアプリケーション、Linuxオープンソースコミュニティのパッケージなど、多くのバリエーションが存在します。

実装された2個のマルチコアARM CPUは、それぞれSessionMaster及びAppMaster機能スタックに割り当てられ、両機能を同時に動作させることが可能です。また、AppMasterを使用せずにSessionMaster機能スタックの処理能力を2倍にすることも可能です。

Omnia120は各ポートに接続されたトラフィックをアグリゲーションし、パケット解析することが可能です。内蔵のアプリケーションにはWEBSHARK、nTop、DPI検知、Custos等を装備しています。



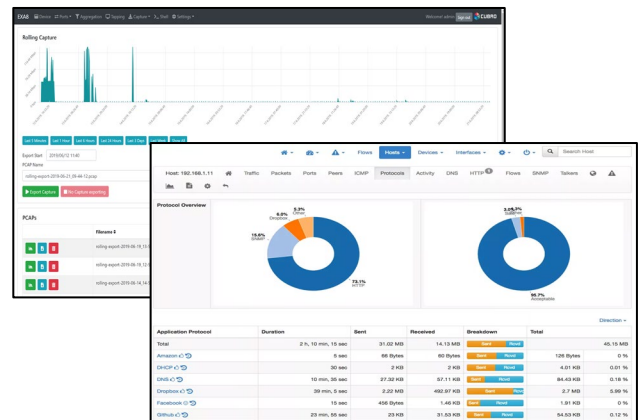
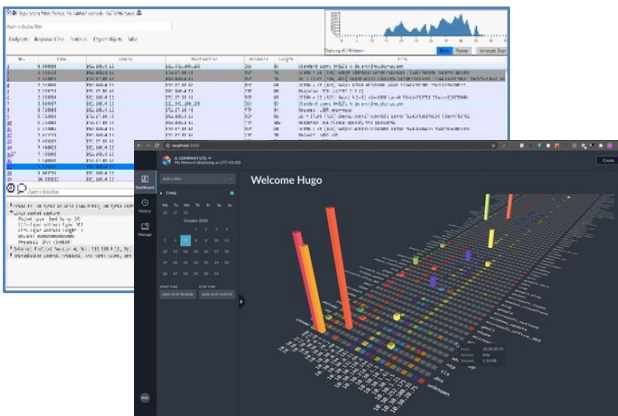
## 特徴

### Omnia ハードウェアの特徴

- 耐久性が高い組込Linuxベースの筐体
- 1/10G-SFP/SFP+ x 48ポート
- 40/100G-QSFP+/SFP28 x 4ポート
- 10G BASE-Tを含むSFP/SFP+対応
- ARMマルチコアCPU x2
- CPU毎に16GB メモリ
- M.2 SSD 内蔵
- 1Uのsmallファクタ筐体 (440W x 44.4H x 660D)

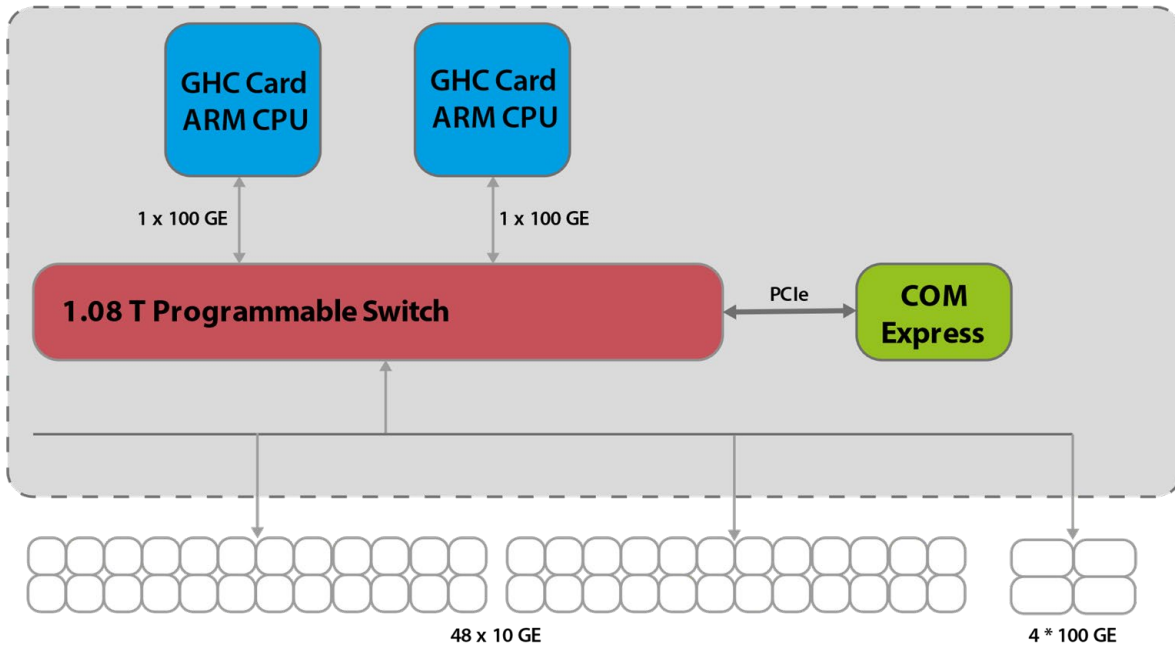
### Omnia ソフトウェアの特徴

- トラフィックのアグリゲーション、フィルタリング、ロードバランス機能。
- ワンショットのリアルタイムキャプチャ
- 連続データ保存のローリングキャプチャ機能
- キャプチャ時インデックス (時間/IP/port/プロトコル)
- Custosによるネットワーク挙動監視・脅威検知
- WEB解析が可能なWebshark内蔵 (Web版Wireshark)
- 重複排除機能
- 4000以上のアプリケーション識別DPIオプション



# CUBRO Omnia 120

## ハードウェアデザイン



## 製品性能/仕様

機能ポート	48ポート SFP/SFP+ 1/10 Gbps、4ポート QSFP+/QSFP28 40G/100 Gbps 全てのQSFP+/QSFP28ポートで 4 x10Gもしくは 4 x25Gのブレイクアウトケーブルに対応
ポートリンク	最大8ポートもしくは4リンク10/100/1000 Mbitを2ポート1G/10Gへ集約
ジャンボフレームサポート	最大16000 byte長のジャンボフレームに対応(Silicon Switch) 最大9000 byte長のジャンボフレームに対応(ARM CPU)
パケットバッファ	24 MB (Switch Layer)
アグリゲーションレイテンシ	64 byteフレームで平均700 ns
管理ポート	1 x 10/100/1000 Base-T, 1 x RS232 コンソール
管理インターフェイス	WEB GUI
環境性能	動作温度：0~45℃ (保管温度：-10~70℃)、湿度：10~95%(無結露) 環境基準：RoHS/ CE、安全基準：UL60950-1/CSAC22.2 60950-1-07/ IEC60950-1(2005)EN 60950-1 (2006) MTBF：160,098時間
寸法、重量、エアフロー	WxHxD: 440 x 660 x 44.4 mm、12,9kg、後方排気
電源、消費電力	1 x AC100-252V 又は、DC 48V、最大消費電力:550W

お問い合わせ